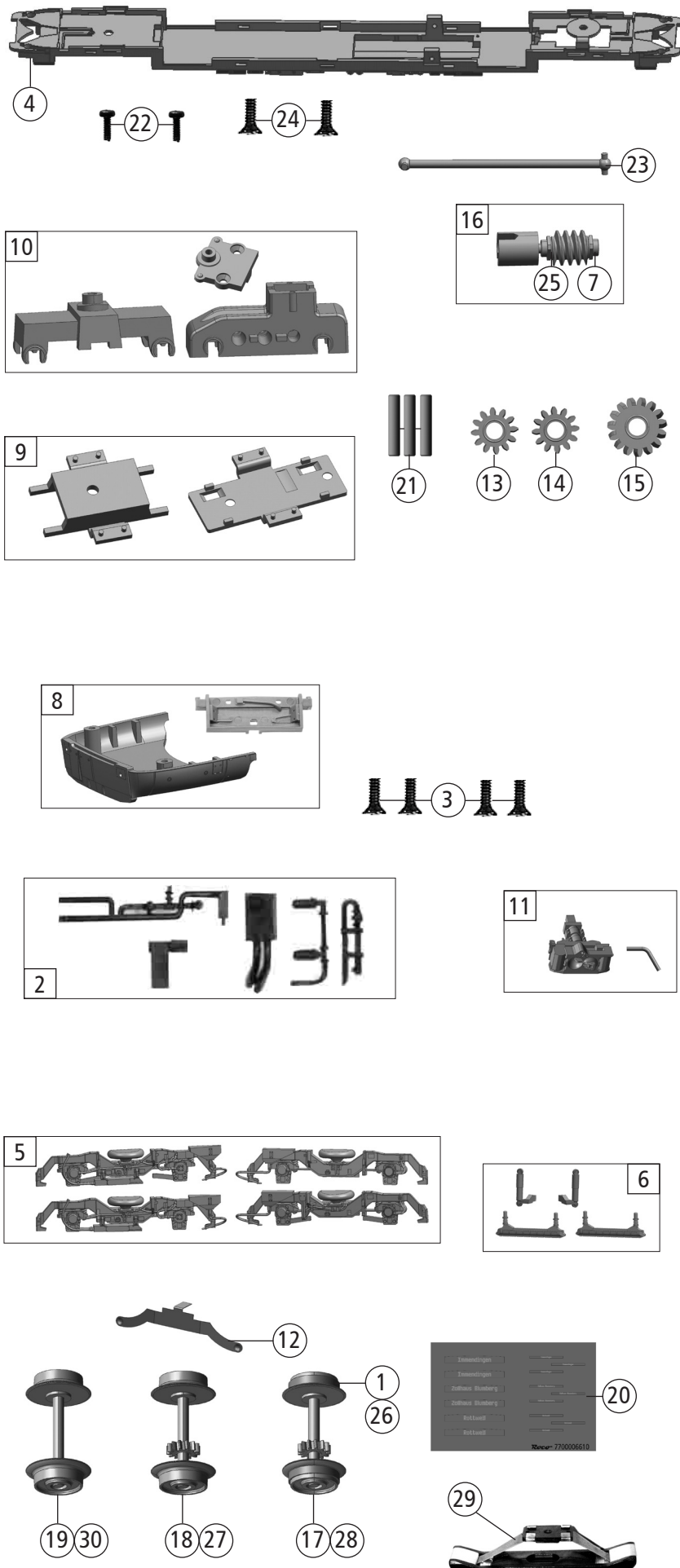


Pos. Nr. Pos.no.	Beschreibung Description	Art.-Nr. Art.no.	Preisgruppe Price bracket
1	Gehäuse kpl. Betr.nr. 650 572-0 Body ass.compl. loco no. 650 572-0	150213	32
2	Motor Motor	141814	28
3	Brückenstecker PLUX 16 Jumper	133241	10
4	TS-Auspuff Part set-Chimney	149957	4
5	Kardanschale kurz 1,5 mm Cardan bearing short	87129	4
6	Führerstand Drivers cab	141827	6
7	TS - Lichtabdeckung Part set light cover	141826	5
8	Lokführer Loco driver	105179	6
9	Stirnfenster bedruckt Front window printed	141838	6
10	TS - Licht Part set light	141831	8
11	TS - Lichtabdeckungen Part set light cover	128121	6
12	Klimaanlage Air conditioner	150214	6
13	TS - Sitze Part set seat	131113	10
14	Scheibenwischer Windscreen wiper	128125	4
15	Inneneinrichtung Interior	128126	12
16	TS-Trennwände Part set transparent plate	141822	8
17	GF-Schraube M1,6x5 mm Self-tapping screw	115269	3
18	Lufteinlass Air intake	150208	3
19	Schraube Screw	114850	3
20	SK - Schraube M1,6x5 mm SK - Screw	115317	4
21	Beilagscheibe Washer	141809	5
22	Platine kpl. PL. 22 Analog PCB complete	146568	22
23	GF-Schraube M2x4 mm Self-tapping screw	114877	3
24	Führerstandsfenster Driver's cab window	146571	5
25	Spiegel li.+re. Mirror L+R	149958	5
26	Antenne Antenna	149959	3
27	Kohlebürste Carbon brush	89743	6
28	Bürstenfeder Carbon brush spring	86207	6
Sound			
29	Platine kpl. PL. 22 SOUND PCB complete	146572	23
30	Sounddecoder Sound decoder	147377	39
31	Lautsprecher Loudspeaker	129524	13
32	Soundbox Sound box	139681	6



Pos. Nr. Pos.no.	Beschreibung Description	Art.-Nr. Art.no.	Preisgruppe Price bracket
770006	D-SWEG RS1	=	
771006		=	🔊
772006		~	🔊
1	Haftrings.10Stk.8,3-10,2mm Set w. traction tyres 10pieces	40069	---
2	TS - Bodensteckteile Part set of floor plate plug-in parts	132543	6
3	SK-Schraube für Gehäuseboden SK-Screw for body bottom	115161	3
4	Grundrahmen Base frame	150206	10
5	TS-Drehgestellblenden Part set bogie	132541	10
6	TS-Drehgestell Steckteile Part set bogie push in parts	132542	6
7	Lager f.Schneckenachse Bearing for worm gear axle	141819	5
8	Gehäuseboden A + Kuppelkasten B body bottom A + coupling housing B	150207	6
9	TS-Getriebeboden Part set gearbottom	132545	9
10	TS-Getriebe Part set gear	132546	13
11	TW-Kupplung+Stift TW-Coupling+pin	128136	8
12	Radkontakt Wheelcontact	128156	4
13	Zahnrad Z=12 Gear	128160	4
14	Zahnrad Z=12L Gear	128161	4
15	Zahnrad Z=15 Gear	128162	4
16	Schneckensatz Worm set	141818	13
17	Radsatz m. Haftreifen m. Zahnrad Wheelset w. traction tyres w. gear	141816	12
18	Radsatz o. Haftreifen m. Zahnrad Wheelset without traction tyres w. gear	141817	11
19	Radsatz o. Haftreifen o. Zahnrad Wheelset without traction tyres without gear	141820	10
20	DECAL-Aufklebber Decals-stickers	150216	11
21	Achse Axle	128178	4
22	Schraube für Drehgestelle Screw for bogies	114966	3
23	Kardanwelle Cardan shaft	141815	6
24	SK-Schraube für Schneckendeckel SK-Screw for worm cover	115161	3
25	Beilagscheibe 1,9x2,7x0,15 mm Washer	141898	4
AC - Wechselstrom			
26	Haftrings.10Stk.8,8-10,2mm Set w. traction tyres 10pieces	40073	---
27	Radsatz o. Haftreifen m. Zahnrad Wheelset without traction tyres w. gear	141842	11
28	Radsatz m. Haftreifen m. Zahnrad Wheelset w. traction tyres w. gear	141840	12
29	Schleifer 42mm Slider	86030	14
30	Radsatz o. Haftreifen o. Zahnrad Wheelset without traction tyres without gear	128194	10